

Reference Guide

Index	Page
English	1
Español	3
Français	5
Deutsch	7
Italiano	9



www.jbctools.com

DIGITAL SOLDERING STATION

AD 2940

We appreciate the trust you have placed in JBC in purchasing this station. It is manufactured to the most strictest quality standards in order to give you the best possible service. Before turning on your station, we recommend you read these instructions carefully.

You have purchased a **AD 2940** Soldering Station.

In order to complete the soldering station you need the handpiece 2245 Comfort or handpiece 2245 and corresponding cartridges.

Soldering Station

AD 2940 230V Ref. 2940200

AD 2940 120V Ref. 2940100

AD 2940 100V Ref. 2940109



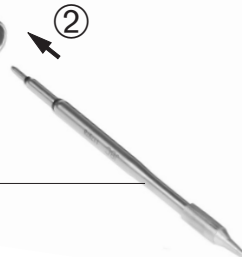
Handpiece

2245 Ref. 2245000

- ① Connect the handpiece.
- ② Insert the cartridge and put the handpiece in the stand.
- ③ Connect the mains lead and switch "ON".

Cartridge

2245-003 Ref. 2245003



INTRODUCING JBC TECHNOLOGY

The exclusive JBC heating system achieves an exceptional thermal recovery, which increases productivity, quality, reduces cost of ownership and ensures fast return on investment.

Unequaled thermal response

An excellent soldering tool features instant thermal response conceived by a high power/mass ratio. A high power/mass ratio is being used to maintain the tip's temperature as close as possible to the one selected on the control unit, even when the thermal load is significant. This is the formula needed to perform high quality solderjoints and avoid cold ones, protect the PCB that is being soldered and increase productivity.

INTELLIGENT HEAT MANAGEMENT

The only time that a soldering tool should be at working temperature is when it is actually being used. JBC stations identify if and how a tool is being used and depending on this switches the tool to one of the following modes with their respective temperatures:

Work mode: selected working temperature i.e. 350°C.

Sleep mode: during short periods of inactivity the tool's temperature is being lowered to an intermediate temperature i.e. 220°C.

Hibernation mode: During larger periods of inactivity i.e. 30 minutes, the tool's power is being cut off and it cools down to room temperature.

The advantages of this heat management are significantly increased catridge lifespan and substantial energy savings which ensures low cost of ownership.

JBC Tools save money by managing Heat efficiently saving energy, time and improving processes.

Technical specifications

- Temperature selection from 90 to 450°C or 190 to 840°F (±5%).
- Power: 75W.
- Safety transformer, mains separator and double isolation, with integrated temperature protection fuse.
- **AD 2940** 230V control unit Ref. 2940200
Input: 230V 50Hz. Output: 24V
- **AD 2940** 120V control unit Ref. 2940100
Input: 120V 60Hz. Output: 24V
- **AD 2940** 100V control unit Ref. 2940109
Input: 100V 60Hz. Output: 24V
- Total weight of unit: 2.6 Kgs (6,5lbs).
- ESD protected housing.
Typical surface resistance: 10⁵-10¹¹Ohms/ square.
- Complies with CE standards on electrical safety, electromagnetic compatibility and antistatic protection.
- RoHS compliant.
- Equipotential connector and the tool tip are connected to station mains ground supply for ESD protection.



This product should not be thrown in the garbage.

If you would like to change the SLEEP and HIBERNATION parameters, as any other function, see page 11.

You will find all the information about control unit AD 2940 in the following link:
<http://www.jbc.es/english/catalog>
JBC reserves the right to make technical changes without prior notification.

Agradecemos la confianza depositada en JBC al adquirir esta estación. Ha sido fabricada con las más estrictas normas de calidad para prestarle el mejor servicio. Antes de poner en marcha el aparato, recomendamos leer con atención las instrucciones que a continuación se detallan.

Usted ha adquirido una unidad de control Advanced **AD 2940**.

Para que la estación soldadora esté completa necesita el Lápiz 2245 Comfort o Lápiz 2245 y los cartuchos adecuados al trabajo a realizar.

Unidad de Control

AD 2940 230V Ref. 2940200

AD 2940 120V Ref. 2940100

AD 2940 100V Ref. 2940109



Lápiz **2245**
Ref. 2245000

Cartucho
2245-003 Ref. 2245003

- ① Conecte el lápiz a la estación.
- ② Inserte el cartucho y ponga el lápiz en el soporte de la estación.
- ③ Conecte el cable de red y ponga en marcha la estación.

INTRODUCCIÓN A LA TECNOLOGIA JBC

El exclusivo sistema de calentamiento de JBC consigue una excepcional recuperación de la temperatura, que aumenta la productividad, calidad, y reduce el coste de propiedad proporcionando una rápida recuperación de la inversión efectuada.

Respuesta térmica inigualable

Un soldador excelente con una respuesta térmica concebida por un alto ratio de potencia/masa.

Un ratio de alta potencia/masa es utilizado para mantener la temperatura de la punta tan próxima a la seleccionada en la unidad de control, incluso cuando la carga termal es importante. Esta es la formula necesaria para llevar a cabo una alta calidad de soldaduras, trabajar a temperaturas máximas mas bajas y evitar soldaduras frías, con lo cual se protegen los circuitos y componentes que se están soldando, aumentando la productividad.

GESTION INTELIGENTE DEL CALOR

La única ocasión que el soldador debe estar a temperatura de trabajo es cuando se está utilizando. Las estaciones de JBC identifican que herramienta se está utilizando y dependiendo de eso cambia la herramienta a uno de los siguientes modos con sus respectivas temperaturas:

Modo de trabajo: Temperatura seleccionada es 350°C.

Modo sleep: Durante periodos cortos de inactividad, la temperatura de la herramienta baja a temperatura intermedia, por ejemplo a 220°C.

Modo Hibernación: Durante largos periodos de inactividad, por ejemplo 30 minutos, la potencia de la herramienta se para y baja la temperatura a temperatura ambiente.

Las ventajas de esta gestión del calor es el aumento de la vida de la punta lo que implica un coste menor de propiedad.

Con el sistema de gestión del calor y ahorro de energía JBC proporciona también un ahorro de tiempo y mejora de procesos.

Si desea cambiar los parámetros de SLEEP e HIBERNACIÓN, así como cualquier otra función, vea página 11.

Datos técnicos

- Selección de la temperatura entre 90 y 450°C o 190 y 840°F (±5%).
- Potencia: 75W.
- Transformador de seguridad, separador de red y doble aislamiento, con fusible integrado de protección de temperatura.
- Unidad de control **AD 2940** 230V Ref. 2940200
Entrada: 230V 50Hz. Salida: 24V
- Unidad de control **AD 2940** 120V Ref. 2940100
Entrada: 120V 60Hz. Salida: 24V
- Unidad de control **AD 2940** 100V Ref. 2940109
Entrada: 100V 60Hz. Salida: 24V
- Peso unidad completa: 2.6 Kgs.
- Caja antiestática.
Resistencia típica superficial: 10⁵-10¹¹ Ohms/cuadro.
- Cumple la normativa CE sobre seguridad eléctrica, compatibilidad electromagnética y protección antiestática.
- Cumple la normativa RoHS.
- El borne equipotencial y la punta del soldador están en conexión directa a la toma de tierra de red para protección ESD.



Este producto no debe ser tirado a la basura.

Encontrará toda la información sobre la unidad de control AD 2940 en el enlace:

<http://www.jbc.es/english/catalog>

JBC se reserva el derecho de introducir modificaciones sin previo aviso

Nous vous remercions de la confiance déposée en JBC à travers l'acquisition de cette station. Elle est fabriquée dans les plus strictes normes de qualité pour vous rendre un meilleur service. Avant de mettre l'appareil en marche, nous vous recommandons de lire attentivement les instructions détaillées ci-après.

Pour que l'unité de contrôle Advanced **AD 2940** que vous venez d'acheter soit complète, vous devez choisir le fer et les cartouches en adéquation avec le travail à réaliser. L'unité de contrôle fonctionne avec les crayons 2245 Comfort ou 2245 ainsi que les cartouches qui leur correspondent.

Unité de contrôle

AD 2940 230V Réf. 2940200

AD 2940 120V Réf. 2940100

AD 2940 100V Réf. 2940109



①

- ① Connecter le crayon.
- ② Insérer la cartouche et mettre le crayon sur le support.
- ③ Connecter le câble réseau et mettre en marche la station.

Crayon **2245**
Réf. 2245000

②

Cartouches
2245-003 Réf. 2245003

INTRODUCTION A LA TECHNOLOGIE JBC

Le système de chauffe exclusif JBC permet une exceptionnelle récupération de la température, ce qui augmente la productivité, la qualité, et réduit les coûts permettent une rapide récupération d'investissements.

Réponse thermique inégale

Un excellent fer à souder avec une réponse thermique obtenue grâce à un fort ratio de puissance/masse.

Un fort ratio de puissance/masse est utilisé pour maintenir la température de la panne au plus près de celle sélectionnée sur l'unité de contrôle, même lorsque la charge thermique est importante. Ceci est la formule nécessaire pour mener à bien une haute qualité de soudure, éviter des soudures froides, protéger les circuits à souder et augmenter la productivité.

GESTION INTELLIGENTE DE LA TEMPERATURE

La seule fois où le fer à souder doit être à température de travail, est lorsqu'il est utilisé. Les stations JBC détectent que le fer est en mode utilisation et en relation avec cela elles adaptent le fer aux modes suivants avec températures respectives:

Mode de travail: la température sélectionnées est 350°C.

Mode sleep: pendant de courtes durées d'inactivité, la température du fer baisse jusqu'à une température intermédiaire de 220°C par exemple.

Mode hibernation: pendant de longues durées d'inactivité, par exemple 30 minutes, la puissance du fer s'arrête et la température baisse jusqu'à atteindre la température ambiante.

Les avantages d'une telle gestion de la température sont d'augmenter la durée de vie des pannes ce qui implique un coût de maintien moins élevé.

Avec ce système de gestion de la température et économie d'énergie JBC permet également une économie de temps et une amélioration du processus.

Si vous souhaitez changer les paramètres de SLEEP et HIBERNATION, ou toute autre fonction, voyez la page 11.

Données techniques

- Sélection de la température entre 90 et 450°C ou 190 et 840°F ($\pm 5\%$).
- Puissance: 75W.
- Transformateur de sécurité, séparateur du secteur et double isolement, avec fusible intégré pour la protection de température.
- Unité de contrôle **AD 2940** 230V Réf. 2940200
Entrée: 230V 50Hz. Sortie: 24V
- Unité de contrôle **AD 2940** 120V Réf. 2940100
Entrée: 120V 60Hz. Sortie: 24V
- Unité de contrôle **AD 2940** 100V Réf. 2940109
Entrée: 100V 60Hz. Sortie: 24V
- Poids total de l'unité: 2.6 Kgs.
- Boîtier antistatique.
Résistance typique superficielle: 10^5 - 10^{11} Ohms/carré.
- Conforme aux normes CE portant sur la sécurité électrique, la compatibilité électromagnétique et la protection antistatique.
- Conforme aux norme RoHS.
- La prise équipotentielle et la cartouche sont en connexion directe avec la prise de terre secteur pour la protection antistatique (ESD).



Ce produit ne doit pas être jeté à la poubelle.

Vous trouverez toutes les informations concernant l'unité de contrôle AD 2940 sur lien:
<http://www.jbc.es/english/catalog>
JBC se réserve le droit d'apporter des modifications techniques à ses appareils sans préavis

Wir danken Ihnen für das JBC mit dem Kauf dieser Station erwiesene Vertrauen. Bei ihrer Fertigung wurden die strengsten Qualitätsmaßstäbe zugrunde gelegt, so dass Sie optimale Lötresultate erwarten dürfen. Vor Inbetriebnahme des Geräts lesen Sie bitte die vorliegende Betriebsanleitung aufmerksam durch.

Sie haben eine Steuereinheit Advanced **AD 2940** erworben.

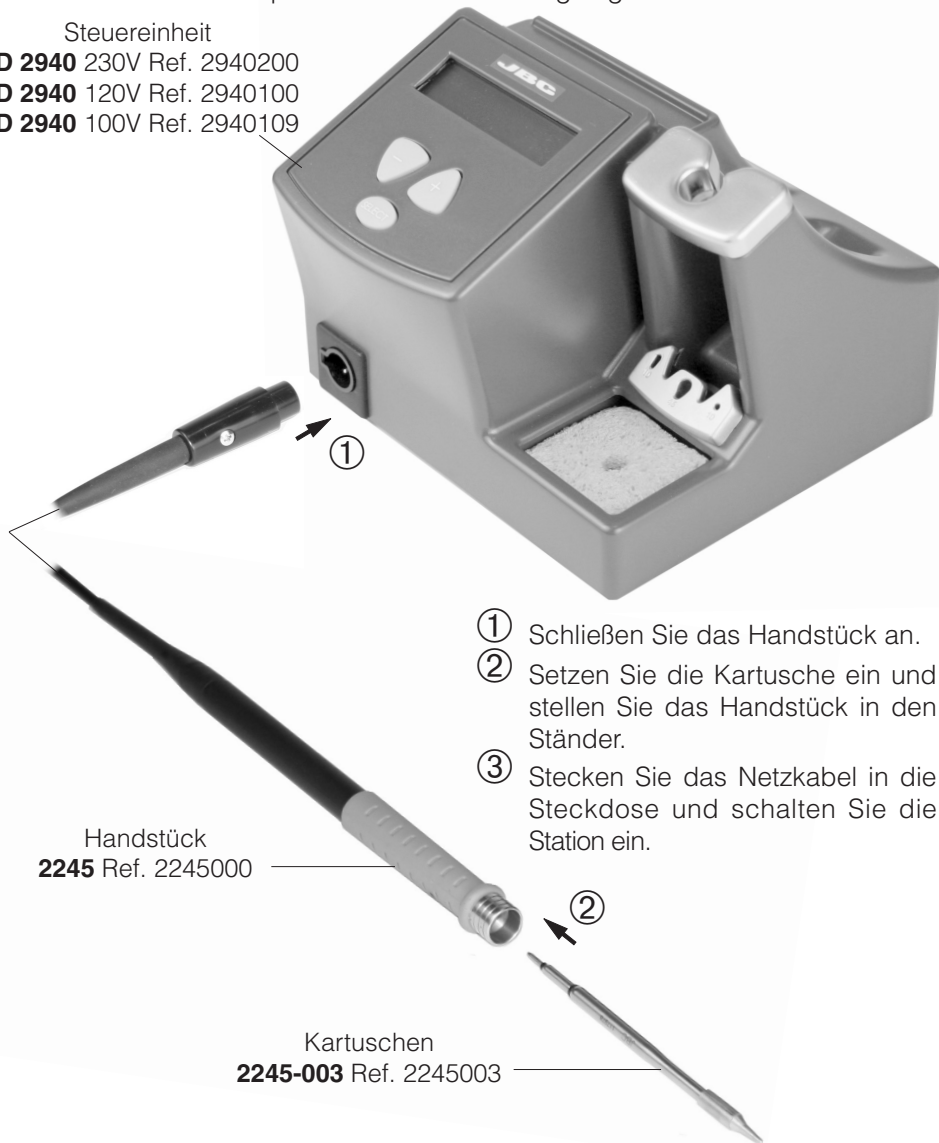
Um korrekt arbeiten zu können, wählen Sie ein Handstück mit der für die Arbeit passenden Kartusche aus. Die Steuereinheit ist für die Handstücke 2245 Comfort oder 2245 und die dazu passenden Kartuschen geeignet.

Steuereinheit

AD 2940 230V Ref. 2940200

AD 2940 120V Ref. 2940100

AD 2940 100V Ref. 2940109



EINFÜHRUNG IN DIETECHNOLOGIE VON JBC

Das exklusive JBC-Aufheizsystem erreicht eine außergewöhnliche Temperaturrückgewinnung, was Produktivität und Qualität steigert, die Kosten des Betreibers senkt und eine schnelle Amortisierung der Investition garantiert.

Unerreichtes Ansprechen auf Wärme

Ein exzellentes Lötwerkzeug wartet mit einem durch ein hohes Leistungs/Masse-Verhältnis erzieltes umgehendes Ansprechen auf Wärme auf. Das hohe Leistungs/Masse-Verhältnis wird benutzt, um die Temperatur in der Lötspitze so nah wie möglich an der auf dem Steuergerät gewählten zu halten, sogar wenn eine bedeutende thermische Last vorhanden ist. Dies ist die notwendige Formel, um qualitativ erstklassige Lötverbindungen zu erhalten und kalte zu vermeiden, die im Lötprozess befindliche PCB zu schützen und die Produktivität zu erhöhen.

INTELLIGENTES HITZEMANAGEMENT

Ein Lötwerkzeug sollte nur dann Arbeitstemperatur erreichen, wenn es tatsächlich benutzt wird. Die Stationen von JBC erkennen, ob und wie ein Werkzeug gerade eingesetzt wird und schalten das Werkzeug in eine der folgenden Betriebsarten mit ihren entsprechenden Temperaturen:

Arbeitsmodus: gewählte Arbeitstemperatur d.h. 350°C.

Schlafmodus: während kurzen Zeiträumen der Untätigkeit wird die Temperatur des Werkzeug auf eine mittlere Temperatur d.h. 220°C heruntergefahren.

Überwinterungsmodus: Während längeren Zeiträumen der Untätigkeit, d.h. 30 Minuten, wird die Stromversorgung des Werkzeugs abgeschaltet und es auf Raumtemperatur heruntergefahren.

Die Vorteile dieses Hitzemanagements sind deutlich längere Kartuschen-Standzeiten und beträchtliche Energieeinsparungen, die dem Betreiber geringe Betriebskosten gewährleisten.

Werkzeuge von JBC sparen somit durch effizientes Hitzemanagement Geld, Zeit sowie Energie und optimieren Prozesse.

Technische Daten

- Temperaturwahl zwischen 90 und 450° C oder 190 und 840° F (±5%).
- Leistung: 75 W
- Netzgetrennter Sicherheitstransformator mit doppelter Isolierung und integrierter Brandschutzsicherung.
- Steuereinheit **AD 2940** 230 V Ref. 2940200
Eingangsspannung: 230 V 50 Hz
Ausgangsspannung: 24 V
- Steuereinheit **AD 2940** 120 V Ref. 2940100
Eingangsspannung: 120 V 60 Hz
Ausgangsspannung: 24 V
- Steuereinheit **AD 2940** 100 V Ref. 2940109
Eingangsspannung: 100 V 60 Hz
Ausgangsspannung: 24 V
- Gewicht der kompletten Anlage: 2,6 kg
- Astatisches Gehäuse.
Typischer Oberflächenwiderstand: 10⁵-10¹¹ Ohm/Quadrat.
- Erfüllt die EG-Sicherheitsvorschriften über elektrische Sicherheit, elektromagnetische Kompatibilität und antistatischen Schutz.
- Erfüllt die RoHS-Vorschriften.
- Die Equipotentialausgleichsbuchse und die Lötspitze sind zum Schutz gegen elektrostatische Entladungen mit der Erdung des Netzsteckers verbunden.



Dieses Produkt darf nicht mit dem Hausmüll entsorgt werden.

Wenn Sie die Parameter für SLEEP und WINTERSCHLAF sowie irgendeine andere Funktion ändern möchten, Sehen Sie auf Seite 11.

Unter dem Link: <http://www.jbc.es/english/catalog> finden Sie die vollständige Information über die Steuereinheit AD 2940.

JBC behält sich das Recht vor, technische oder konstruktive Änderungen ohne vorherige Ankündigung vorzunehmen

La ringraziamo per la fiducia che ha riposto nella JBC con l'acquisto di questa stazione. Essa è stata fabbricata secondo le più rigide norme di qualità, per offrirLe il miglior servizio. Prima di accendere l'apparecchio, Le consigliamo di leggere attentamente le istruzioni che seguono.

Lei ha acquistato una unità di controllo Advanced **AD 2940**.

Per avere la stazione saldante completa si deve scegliere lo stilo e le cartucce adeguate al lavoro da realizzare. L'unità di controllo è valida solo per gli stili 2245 Comfort o 2245 e loro rispettive cartucce.

Unità di controllo

AD 2940 230V Rif. 2940200

AD 2940 120V Rif. 2940100

AD 2940 100V Rif. 2940109



①

① Connetta l'utensile.

② Inserisca la cartuccia e collochi l'utensile nel supporto.

③ Connetta il cavo di rete ed accenda la stazione.

Stilo **2245**
Rif. 2245000

②

Cartucce

2245-003 Rif. 2245003

INTRODUZIONE ALLA TECNOLOGIA JBC

Il sistema esclusivo di riscaldamento JBC ha un eccezionale recupero termico che permette di aumentare produttività, qualità, ridurre i costi di possesso e garantire dei ritorni sull'investimento.

Risposta termica ineguagliabile

Un saldatore eccellente è caratterizzato da una risposta termica istantanea, ottenuta attraverso un rapporto potenza/massa di valore molto elevato.

Il rapporto alta potenza/massa ridotta è usato per mantenere la temperatura della punta il più vicino possibile alla temperatura selezionata sull'unità di controllo, anche quando il carico termico è significativo. Questa è la formula necessaria per ottenere saldature di ottima qualità, evitare saldature fredde, proteggere il PCB su quale si sta saldando ed aumentare la produttività.

GESTIONE INTELLIGENTE DEL CALORE

L'unico momento in cui il saldatore dovrebbe stare alla temperatura di lavoro è mentre lo si sta usando. Le stazioni JBC identificano se l'utensile è in uso ed a seconda della situazione il saldatore si setta in uno dei seguenti modi caratterizzati ciascuno dalla sua rispettiva temperatura:

Modo di Lavoro: alla temperatura di lavoro che si seleziona es. 350°C.

Modo Sleep: durante brevi periodi di inattività la temperatura dell'utensile scende a un valore intermedio es. 220°C.

Modo Ibernazione: durante periodi di tempo più lunghi di inattività, per es. 30 minuti, la potenza dell'utensile viene drasticamente ridotta e la punta raggiunge la temperatura ambiente.

I vantaggi di questa gestione del calore si traducono in un aumento della vita della cartuccia ed in risparmi energetici che assicurano bassi costi successivi all'investimento.

Gli utensili JBC permettono un risparmio monetario perché gestiscono il calore efficientemente riducendo consumi energetici, tempi e migliorando i processi.

Si desidera cambiare i parametri di SLEEP e IBERNAZIONE così come qualsiasi altra funzione, vedasi a pag. 11.

Dati tecnici

- Selezione della temperatura tra 90 e 450°C o 190 e 840°F (±5%).
- Potenza: 75W
- Trasformatore di sicurezza, separatore di rete a doppio isolamento, con fusibile integrato di protezione della temperatura.
- Unità di controllo **AD 2940** 230V Rif. 2940200
Entrata: 230V 50Hz. Uscita: 24V
- Unità di controllo **AD 2940** 120V Rif. 2940100
Entrata: 120V 60Hz. Uscita: 24V
- Unità di controllo **AD 2940** 100V Rif. 2940109
Entrata: 100V 60Hz. Uscita: 24V
- Peso unità: 2,6 kg
- Cassa antistatica.
Resistenza tipica superficiale: 10⁵-10¹¹ Ohms/quadro.
- Compie la normativa CE sulla sicurezza elettrica, compatibilità elettromagnetica e protezione antistatica.
- Compie la normativa RoHS.
- Il connettore equipotenziale e la punta del saldatore sono collegati direttamente alla presa di terra della spina per protezione ESD.



Questo prodotto non deve seguire il normale percorso di smaltimento dei rifiuti.

Troverá tutte le informazioni sull'unità di controllo AD 2940 al seguente link:

<http://www.jbc.es/english/catalog>

JBC si riserva il diritto d'introdurre variazioni tecniche senza preavviso

Hold the SELECT key for 3 seconds

AD2940 / AP2930
SETUP

AD2940 / AP2930
VER. XXXXXXX ± S

(SELECT)

CHANGE STATION
PARAMETERS ± S

Language?
ENGLISH ± S

Temperature Unit
CELSIUS/
FAHRENHEIT ± S

Max. T= [400°C] ± S
Min. T= 90°C

Max. T=
Min. T=

Maximum temperature selection between MIN. TEMPERATURE and 450°C (MIN. TEMPERATURE and 840°F)

Minimum selection between 90°C and (190°F and

The first tool displayed is the tool that is connected and then the others will be displayed

CHANGE TOOL
PARAMETERS ± S

Tool Select
2245 / AP ± S

Fix Temp. Levels
ON/OFF

Sleep Delay Time
x MINUTES ± S

Sleep T
xxx °C/°F

Sleep mode delay time between 0 and 9 minutes or mode NO SLEEP

Sleep temp selection between MIN. TEMP and MAX. T

To change and MINIM go to the st parameters

Main Menu
± S

To exit this submenu at any time press select while the display is showing [— °C/°F]

Fix Temp. Levels
Temp.1 = [xxx °C/°F] ± S

Fix Temp. Levels
Temp.2 = [xxx °C/°F] ± S

Fix Temp. Levels
Temp.5 = [xxx °C/°F] ± S

COUNTERS READ
± S

Total Hours
XXXXXX ± S

Work Hours
XXXXXX ± S

Sleep Hours
XXXXXX ± S

Hibern. Hours
XXXXXX ± S

The total hours the station has been connected

Hours the tool has been out of the support

Hours the tool has been in the support

Tool's total hibernation hours

RESET PARAMETERS
± S

Are you sure?
NO - YES +

Reset Done
± S

EXIT SETUP
± S

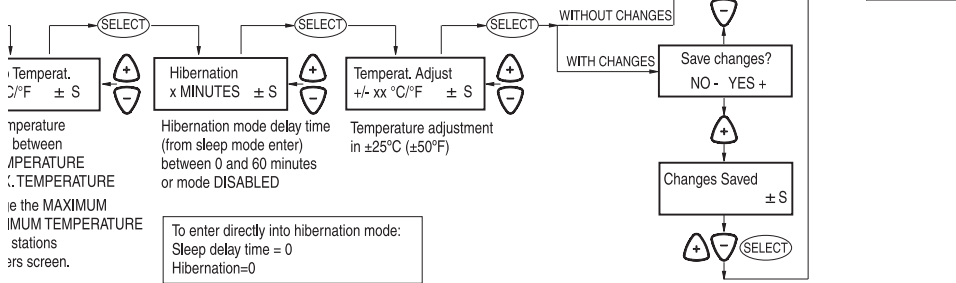
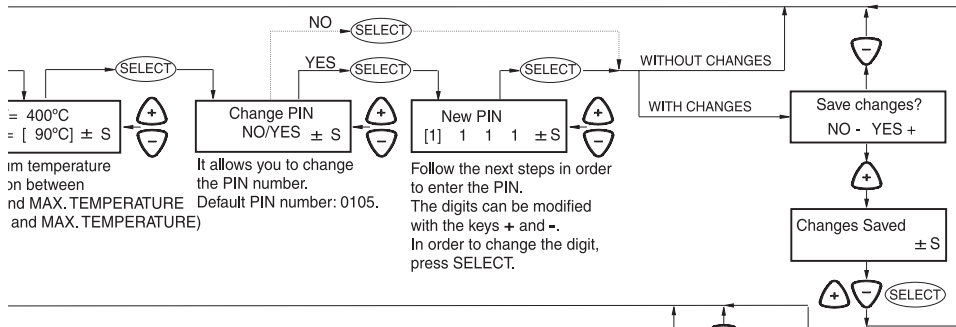
EXIT

After 5 minutes without pressing a button, it enters in normal working mode.

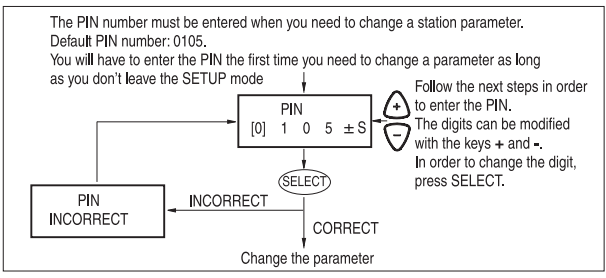
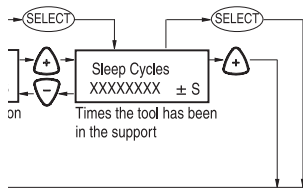
PARAMETERS MODIFICATION OF THE TOOLS AND THE STATION

To enter into this mode, you must hold the SELECT key for 3 seconds.

N.P. 0006126



These screens won't be displayed when:
Sleep delay time = NO SLEEP



WARRANTY**ENGLISH**

The JBC 2 years warranty, guarantees this equipment against all manufacturing defects, covering the replacement of defective parts and all necessary labour.

Warranty does not cover product wear due to use or mis-use.

In order for the warranty to be valid, equipment must be returned, postage paid, to the dealer where it was purchased enclosing this, fully filled in, sheet.

GARANTIA**ESPAÑOL**

JBC garantiza este aparato durante 2 años, contra todo defecto de fabricación, cubriendo la reparación con sustitución de las piezas defectuosas e incluyendo la mano de obra necesaria.

Quedan excluidas de esta garantía las averías provocadas por mal uso del aparato y desgaste por uso.

Es indispensable para acogerse a esta garantía el envío del aparato al distribuidor donde se adquirió, a portes pagados, adjuntando esta hoja debidamente cumplimentada.

GARANTIE**FRANÇAIS**

JBC garantit cet appareil 2 ans contre tout défaut de fabrication. Cela comprend la réparation, le remplacement des pièces défectueuses et la main d'oeuvre nécessaire.

La garantie ne couvre pas l'usure liée à l'utilisation et à la mauvaise utilisation du matériel.

Pour bénéficier de cette garantie il est indispensable d'envoyer l'appareil chez le distributeur où il a été acquis, en ports payés, en joignant cette fiche dûment remplie.



GARANTIE**DEUTSCH**

Für das vorliegende Gerät übernimmt JBC eine Garantie von 2 Jahren, für alle Fabrikationsfehler. Diese Garantie schliesst die Reparatur bzw. den Ersatz der defekten Teile sowie die entsprechenden Arbeitskosten ein.

Ausgeschlossen von dieser Garantieleistung sind durch unsachgemässen Gebrauch hervorgerufene Betriebsstörungen und normale Gebrauchsabnützungen.

Zur Inanspruchnahme dieser Garantie muss das Gerät portofrei an den Vertriebs Händler geschickt werden, bei dem es gekauft wurde. Fügen Sie dieses vollständig ausgefüllte Blatt bei.

GARANZIA**ITALIANO**

La JBC garantisce quest'apparato 2 anni contro ogni difetto di fabbricazione, e copre la riparazione e la sostituzione dei pezzi difettosi, includendo la mano d'opera necessaria.

Sono escluse da questa garanzia le avarie provocate da cattivo uso dell'apparato e logorio da utilizzo.

Per usufruire di questa garanzia, è indispensabile inviare, in porto franco, l'apparato al distributore presso il quale è stato acquistato, unitamente a questo foglio debitamente compilato.

SERIAL N°

STAMP OF DEALER
SELLO DEL DISTRIBUIDOR
CACHET DU DISTRIBUTEUR
STEMPEL DES HÄNDLERS
TIMBRO DEL DISTRIBUTORE

DATE OF PURCHASE
FECHA DE COMPRA
DATE D'ACHAT
KAUF DATUM
DATA DI ACQUISTO

MANUFACTURED BY
JBC Industrias, S.A.

Ramón y Cajal, 3 - 08750 MOLINS DE REI
BARCELONA - SPAIN

Tel.: +34 93 325 32 00 - Fax: +34 93 680 49 70
<http://www.jbctools.com> e-mail: info@jbctools.com